

MEMO

滑台系列

BH Series

一般环境/皮带式样 (欧规系列)

Standard/Belt Type (Europe Type)

CONTENTS

一般环境 / 皮带式样 Standard/Belt Type

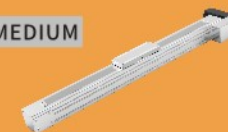
小型 SMALL

BH65

本体宽幅 65mm
Width最大行程 3000mm 263
Max. stroke最大荷重 60kg
Max. payload

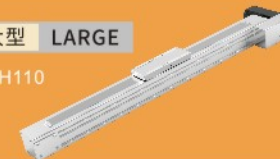
中型 MEDIUM

BH85

本体宽幅 85mm
Width最大行程 5000mm 269
Max. stroke最大荷重 100kg
Max. payload

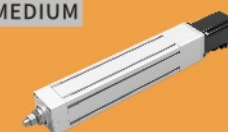
大型 LARGE

BH110

本体宽幅 110mm
Width最大行程 4800mm 277
Max. stroke最大荷重 200kg
Max. payload

中型 MEDIUM

BY65

本体宽幅 65mm
Width最大行程 500mm 285
Max. stroke最大荷重 110kg
Max. payload

规格索引- 欧规皮带滑台系列

Spec Index Europe Type Belt Actuator

使用环境 Use Where	传动方式 Driven Mode	仕样 Model Specification	减速机构 Reducer Mechanism	马达容量 Motor Output (w)	本体宽幅 Width(mm)	位置重复精度 Repeatability (mm)	皮带规格 Belt Spec		最大可搬重量 Maximum Payload(kg)		最高速度 ^{*1} Maximum Speed (mm/s)	标准行程及最高使用速度 Stroke(mm) & Maximum Speed(mm/s)																页数 Page
							宽度 Belt Width(mm)	导程 Lead(mm)	水平使用 Horizontal	垂直使用 Vertical		代表速度 Speed																
												行程 Stroke	500	700	900	1100	1300	1500	1700	1900	2100	2300	2500	2700	3000	3100	3300	
一般环境 Standard Environment	时规皮带 Timing Belt	BH65	无 No	400W	65	±0.1	30	78	60		3900	3900																263
		BH85	有 Yes	750W	85	±0.1	45	200 ^{*3}	100	24	5000 ^{*3}	5000																269
		BH110	有 Yes	750W	110	±0.1	50	250 ^{*3}	200	50	5000 ^{*3}	5000																277

*1:最高速度 (MM/S) 是以伺服马达最高转速3000RPM为基准。
 The highest speed is based on the maximum servo motor's rpm (3000).

*3:导程、最高速度会依减速比不同而异。
 Lead, the maximum speed depends on different gear ratio.

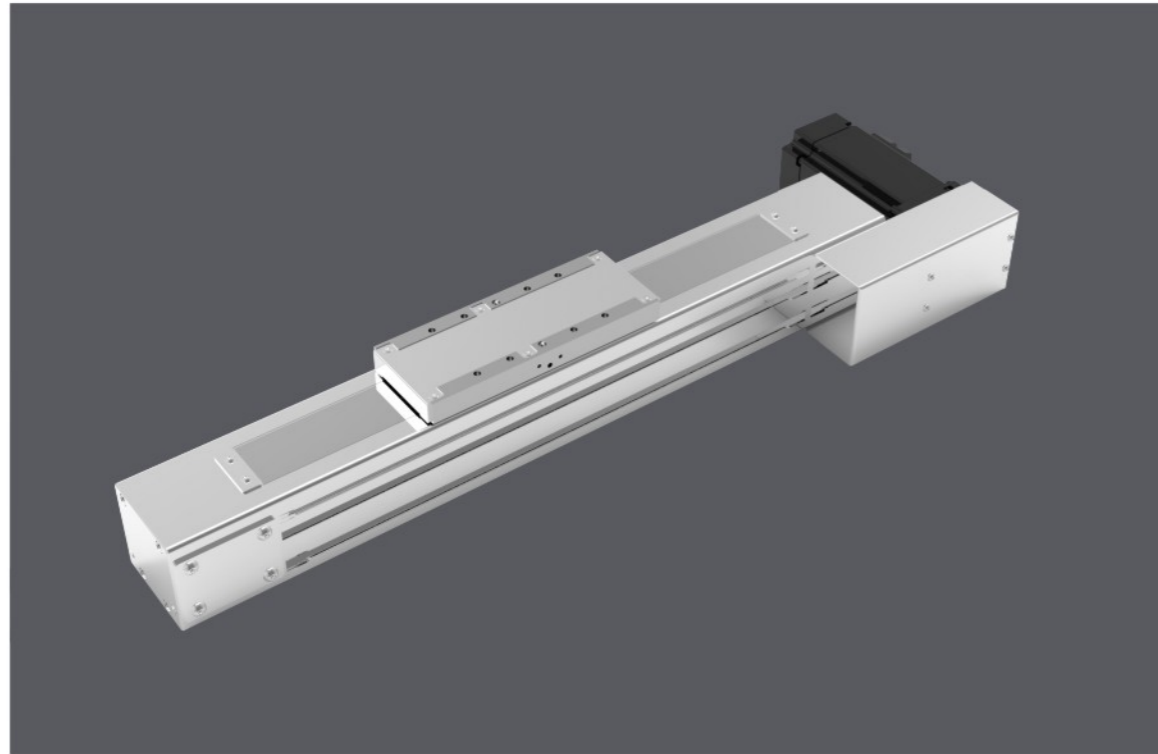
应用例 Application
一般/轨道内嵌 CH/CTV
一般/螺杆仕様 BTH
一般/钢基滑台 KH
一般/皮带仕様 BTH/BH
无尘/螺杆仕様 BCH
无尘/皮带仕様 BCB
参考资料 Reference

BH65 单轴/1-axis

▶ 皮带驱动
Belt Drive



BOTAI INTELLIGENT
2022·综合目录



此图仅供参考, 出货规格详见尺寸图面
The picture is just for the reference. Please check the actual dimensions on the drawing.

最大行程 Maximum Stroke	5000mm	最高速度 Maximum Speed	5000mm/s	马达容量 Motor Output	400W	皮带宽度 Belt Width	30mm	直线滑轨 Linear Guide	15X12.5-1支
------------------------	--------	-----------------------	----------	----------------------	------	--------------------	------	----------------------	------------

※ 依减速比不同而异。
※ The maximum speed depends on different gear ratio.

型号表示方式 Ordering Method

BH65-2000-L-M40B-C4-NL-10-A001

本体型号 Model	行程 Stroke	注油嘴位置 Grease Fitting Position	特注式样 Special Order No.
	100-5000mm 100间隔 50 mm Pitch	NL 滑座左侧 On The Left of The Slider NR 滑座右侧 On The Right of The Slider	
马达位置 Motor Position	马达固定尺寸 Dimensions	原点感应器 Home Sensor	端点极限感应器 Limit Sensor
L 马达左折 Motor Left Side LU 马达左上折 Motor Left Upper Side LD 马达左下折 Motor Left Lower Side LT 马达直结左折 Reducer With Motor Left Side LL 马达出轴心左折 Motor Shaft Left Side	R 马达右折 Motor Right Side RU 马达右上折 Motor Right Upper Side RD 马达右下折 Motor Right Lower Side RT 马达直结右折 Reducer With Motor Right Side RR 马达出轴心右折 Motor Shaft Right Side	M4 伺服PCD70-M5-轴心14 Servo motor: PCD70-M5-shift Φ14mm P4 伺服PCD70-M4-轴心14 Servo motor: PCD70-M4-shift Φ14mm	3 3比 3:1 5 5比 5:1 7 7比 7:1 10 10比 10:1 N 无减速机 None Gearbox Type
		外挂型 Outside C 马达侧 Motor Side D 反马达侧 Opposite Motor Side E 无 SENSOR No Sensor	外挂型 Outside 3 1只 1Pc 4 2只 2Pc 无 SENSOR No Sensor 5 无 SENSOR No Sensor

※ 若无刹车则不表示。※ If No Brake, No Description.

基本仕様 Specification

规格 Spec	减速机比数 Gearbox Ratio	3:1	5:1	7:1	10:1	
	最高速度 Maximum Speed (mm/s)	1833	1100	785	550	
	最大可搬重量 Maximum Payload	水平使用 Horizontal (kg)	30	45	55	60
		垂直使用 Vertical (kg)	9	15	16	17
位置重复精度 Repeatability (mm)	±0.1					
定格推力 Rated Thrust (N)	220					
标准行程 Stroke Pitch (mm)	100-5000mm/100间隔 50 mm Pitch					
部品 Parts	AC伺服马达容量 AC Servo Motor Output (W)	400				
	皮带宽度 Belt Width	30				
	高刚性直线滑轨 High Rigidity Linear Guide (mm)	W15XH12.5				
	原点感应器 Home Sensor	外挂 Outside	EE-SX672(NPN)			

※ 垂直使用时, 若皮带断裂, 承载物会有掉落的风险, 请注意。
Notice, if the belt breaks, the moving parts will fall when the application is vertical.
※ 滑台未安装减速机时, 导程为110。
Lead is 110mm without gearbox.
※ 马达加速设定0.4秒。
Acceleration and deceleration value is set 0.4 second.

滑台固定螺帽数量 Numbers of fixing screws

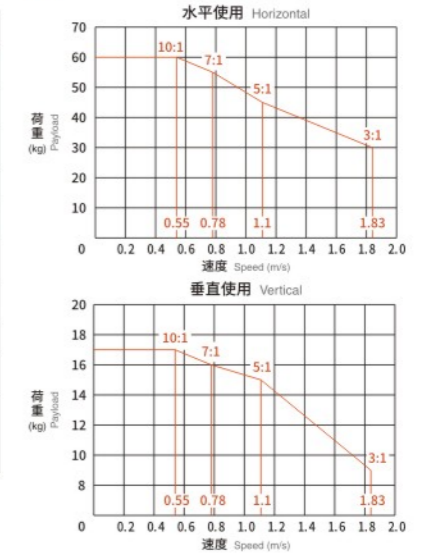
各行程M5后装螺帽数量 M5 nuts Qty. (by stroke)			
有效行程 Stroke	数量 Quantity	有效行程 Stroke	数量 Quantity
100~500	4	2600~3000	14
600~1000	6	3100~3500	16
1100~1500	8	3600~4000	18
1600~2000	10	4100~4500	20
2100~2500	12	4600~5000	22

※ 滑台标准固定方式为下锁式, 使用M5后装螺帽固定。
Standard mounting method is fix from the bottom, using the M5 bolt and nut.

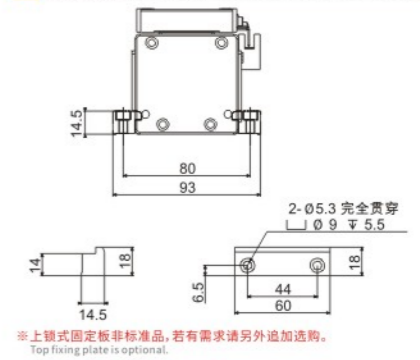
容许负载力距表 Allowable Overhang

水平安装 Horizontal Installation	(单位 Unit: mm)			壁挂安装 Wall Installation	(单位 Unit: mm)			垂直安装 Vertical Installation	(单位 Unit: mm)		
	A	B	C		A	B	C		A	C	
3:1	10kg	950	250	42	250	950	900	900			
	20kg	420	105	18	110	450	450	450			
	30kg	250	55	10	60	260	300	300			
	25kg	950	140	24	25	140	900	900			
5:1	35kg	625	90	15	15	90	600	450	450		
	45kg	450	55	10	10	60	450	300	300		
	28kg	1300	145	25	25	145	1300	900	900		
7:1	40kg	850	90	15	15	90	850	450	450		
	55kg	550	50	10	10	60	550	300	300		
	30kg	1850	145	25	25	140	1950	900	900		
10:1	45kg	1250	90	15	15	90	1150	450	450		
	60kg	800	50	10	10	60	800	330	330		

速度-荷重曲线图 Acceleration-Payload Relationship



安装示意图&安装尺寸 Installation Instructions&Dimensions



※ 上锁式固定板非标准品, 若有需求请另外追加选购。
Top fixing plate is optional.

静态容许负载惯量 Static Loading Moment

(单位 Unit: mm)	
MY	338
MP	338
MR	59

※ 力距表所表示的数据, 代表重心。
The torque value in the chart indicate the center of gravity.
※ 符合型录规范的正常使用时, 保证寿命为10000公里。
Operation life is 10,000km when the product is using under the specified conditions.
※ 总长超过1000mm以上, 钢带有变形风险, 避免壁挂使用。
The steel stripe cover may be deformed when the actuator length is over 1000mm. Horizontal application is recommended.
※ 倒吊使用无法套用标准规范, 如有需求请咨询我司业务。
Data information is not for ceiling-mount inverse use. Contact us for the details if you want to apply ceiling-mount inverse usage.

单轴
1 axis
BH
BH65
BH85
BH110

马达左折/马达右折 Motor Left Side / Motor Right Side

L 马达左折 Motor Left Side 单位 Unit: mm

有效行程 stroke	100	200	300	400	500	600	700	800	900	1000	1100	1200	1300	1400	1500
L	430	530	630	730	830	930	1030	1130	1230	1330	1430	1530	1630	1730	1830
KG	3.13	3.81	4.49	5.17	5.85	6.53	7.21	7.89	8.57	9.25	9.93	10.61	11.29	11.97	12.65

有效行程 stroke	1600	1700	1800	1900	2000	2100	2200	2300	2400	2500	2600	2700	2800	2900	3000
L	1930	2030	2130	2230	2330	2430	2530	2630	2730	2830	2930	3030	3130	3230	3330
KG	13.33	14.01	14.69	15.37	16.05	16.73	17.41	18.09	18.77	19.45	20.13	20.81	21.49	22.17	22.85

马达左上折/马达右上折 Motor Left Upper Side / Motor Right Upper Side

LU 马达左上折 Motor Left Upper Side 单位 Unit: mm

有效行程 stroke	100	200	300	400	500	600	700	800	900	1000	1100	1200	1300	1400	1500
L	430	530	630	730	830	930	1030	1130	1230	1330	1430	1530	1630	1730	1830
KG	3.13	3.81	4.49	5.17	5.85	6.53	7.21	7.89	8.57	9.25	9.93	10.61	11.29	11.97	12.65

有效行程 stroke	1600	1700	1800	1900	2000	2100	2200	2300	2400	2500	2600	2700	2800	2900	3000
L	1930	2030	2130	2230	2330	2430	2530	2630	2730	2830	2930	3030	3130	3230	3330
KG	13.33	14.01	14.69	15.37	16.05	16.73	17.41	18.09	18.77	19.45	20.13	20.81	21.49	22.17	22.85

R 马达右折 Motor Right Side 单位 Unit: mm

有效行程 stroke	100	200	300	400	500	600	700	800	900	1000	1100	1200	1300	1400	1500
L	430	530	630	730	830	930	1030	1130	1230	1330	1430	1530	1630	1730	1830
KG	3.13	3.81	4.49	5.17	5.85	6.53	7.21	7.89	8.57	9.25	9.93	10.61	11.29	11.97	12.65

有效行程 stroke	1600	1700	1800	1900	2000	2100	2200	2300	2400	2500	2600	2700	2800	2900	3000
L	1930	2030	2130	2230	2330	2430	2530	2630	2730	2830	2930	3030	3130	3230	3330
KG	13.33	14.01	14.69	15.37	16.05	16.73	17.41	18.09	18.77	19.45	20.13	20.81	21.49	22.17	22.85

RU 马达右上折 Motor Right Upper Side 单位 Unit: mm

有效行程 stroke	100	200	300	400	500	600	700	800	900	1000	1100	1200	1300	1400	1500
L	430	530	630	730	830	930	1030	1130	1230	1330	1430	1530	1630	1730	1830
KG	3.13	3.81	4.49	5.17	5.85	6.53	7.21	7.89	8.57	9.25	9.93	10.61	11.29	11.97	12.65

有效行程 stroke	1600	1700	1800	1900	2000	2100	2200	2300	2400	2500	2600	2700	2800	2900	3000
L	1930	2030	2130	2230	2330	2430	2530	2630	2730	2830	2930	3030	3130	3230	3330
KG	13.33	14.01	14.69	15.37	16.05	16.73	17.41	18.09	18.77	19.45	20.13	20.81	21.49	22.17	22.85

应用例
Application

一般/轨道内部
CHI/CTY

一般/螺杆仕様
BTH

一般/铝基滑台
KH

一般/皮带仕様
BIB/BH

无尘/螺杆仕様
BCH

无尘/皮带仕様
BCB

参考资料
Reference

单轴
1-axis
BH

BH65

BH85

BH110

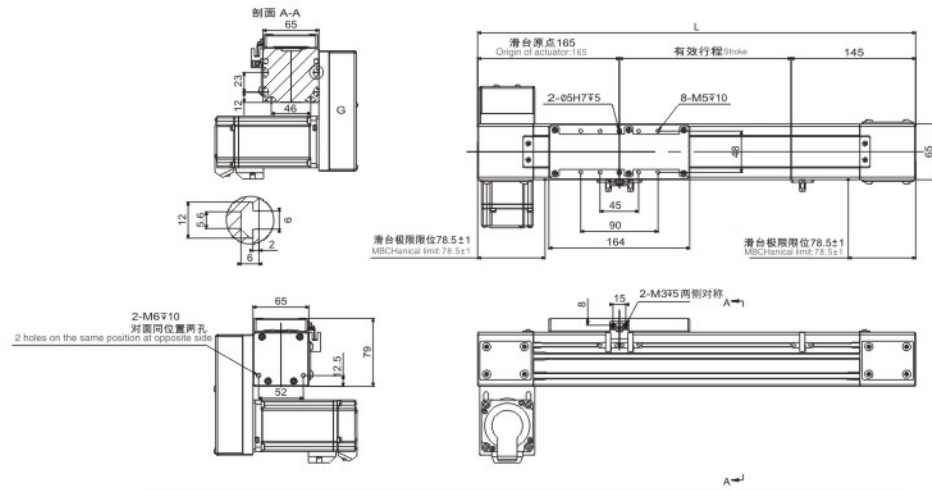
马达左下折/马达右下折

Motor Left Lower Side / Motor Right Lower Side

LD 马达左下折 Motor Left Lower Side



单位 Unit: mm



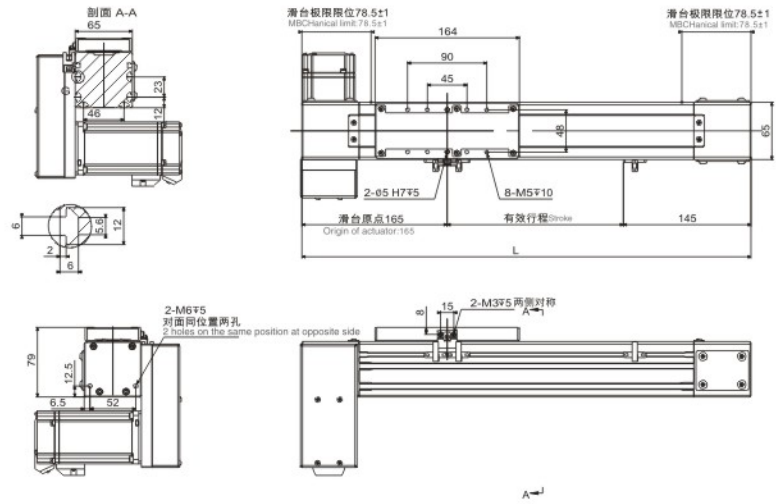
有效行程 stroke	100	200	300	400	500	600	700	800	900	1000	1100	1200	1300	1400	1500
L	430	530	630	730	830	930	1030	1130	1230	1330	1430	1530	1630	1730	1830
KG	3.13	3.81	4.49	5.17	5.85	6.53	7.21	7.89	8.57	9.25	9.93	10.61	11.29	11.97	12.65

有效行程 stroke	1600	1700	1800	1900	2000	2100	2200	2300	2400	2500	2600	2700	2800	2900	3000
L	1930	2030	2130	2230	2330	2430	2530	2630	2730	2830	2930	3030	3130	3230	3330
KG	13.33	14.01	14.69	15.37	16.05	16.73	17.41	18.09	18.77	19.45	20.13	20.81	21.49	22.17	22.85

RD 马达右下折 Motor Right Lower Side



单位 Unit: mm



有效行程 stroke	100	200	300	400	500	600	700	800	900	1000	1100	1200	1300	1400	1500
L	430	530	630	730	830	930	1030	1130	1230	1330	1430	1530	1630	1730	1830
KG	3.13	3.81	4.49	5.17	5.85	6.53	7.21	7.89	8.57	9.25	9.93	10.61	11.29	11.97	12.65

有效行程 stroke	1600	1700	1800	1900	2000	2100	2200	2300	2400	2500	2600	2700	2800	2900	3000
L	1930	2030	2130	2230	2330	2430	2530	2630	2730	2830	2930	3030	3130	3230	3330
KG	13.33	14.01	14.69	15.37	16.05	16.73	17.41	18.09	18.77	19.45	20.13	20.81	21.49	22.17	22.85

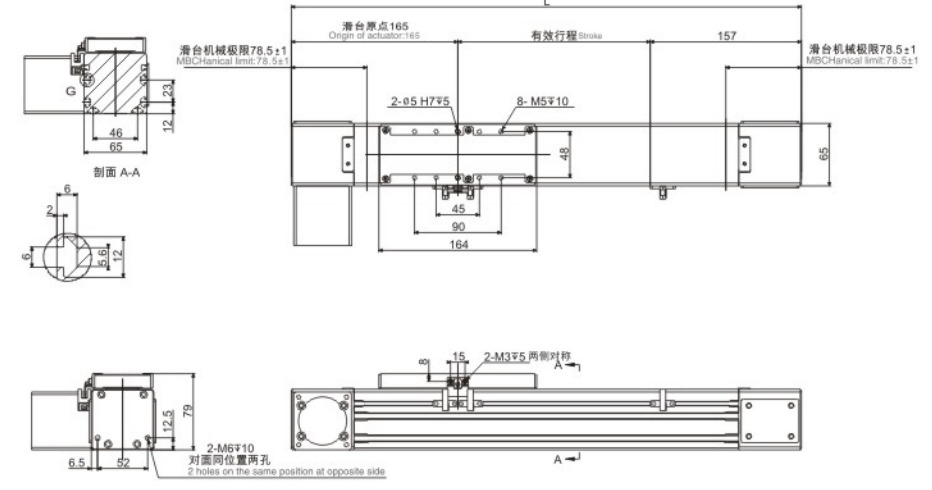
马达直结左折/马达直结右折

Reducer With Motor Left Side / Reducer With Motor Right Side

LT 马达直结左折 Reducer With Motor Left Side



单位 Unit: mm



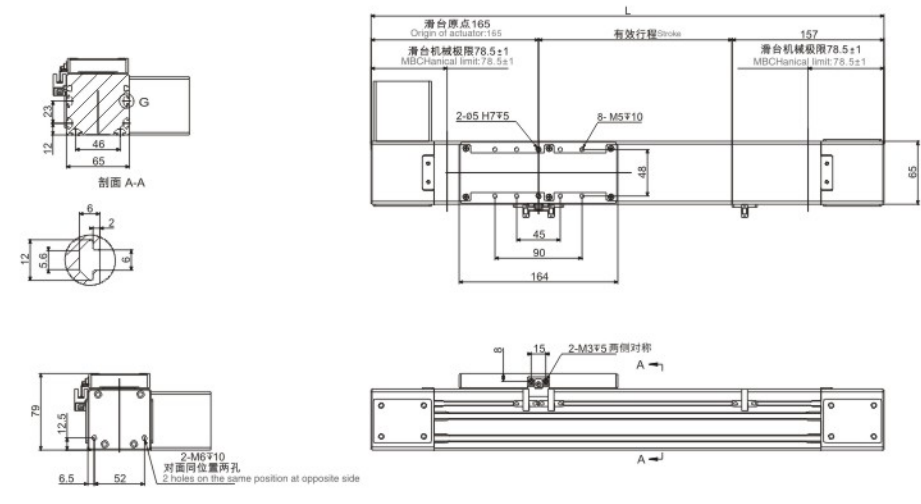
有效行程 stroke	100	200	300	400	500	600	700	800	900	1000	1100	1200	1300	1400	1500
L	430	530	630	730	830	930	1030	1130	1230	1330	1430	1530	1630	1730	1830
KG	3.13	3.81	4.49	5.17	5.85	6.53	7.21	7.89	8.57	9.25	9.93	10.61	11.29	11.97	12.65

有效行程 stroke	1600	1700	1800	1900	2000	2100	2200	2300	2400	2500	2600	2700	2800	2900	3000
L	1930	2030	2130	2230	2330	2430	2530	2630	2730	2830	2930	3030	3130	3230	3330
KG	13.33	14.01	14.69	15.37	16.05	16.73	17.41	18.09	18.77	19.45	20.13	20.81	21.49	22.17	22.85

RT 马达直结右折 Reducer With Motor Right Side



单位 Unit: mm



有效行程 stroke	100	200	300	400	500	600	700	800	900	1000	1100	1200	1300	1400	1500
L	430	530	630	730	830	930	1030	1130	1230	1330	1430	1530	1630	1730	1830
KG	3.13	3.81	4.49	5.17	5.85	6.53	7.21	7.89	8.57	9.25	9.93	10.61	11.29	11.97	12.65

有效行程 stroke	1600	1700	1800	1900	2000	2100	2200	2300	2400	2500	2600	2700	2800	2900	3000
L	1930	2030	2130	2230	2330	2430	2530	2630	2730	2830	2930	3030	3130	3230	3330
KG	13.33	14.01	14.69	15.37	16.05	16.73	17.41	18.09	18.77	19.45	20.13	20.81	21.49	22.17	22.85

BH85 单轴/1-axis

▶ 皮带驱动
Belt Drive



应用例
Application

一般/轨道内嵌
CH/CTV

一般/螺杆仕様
BTH

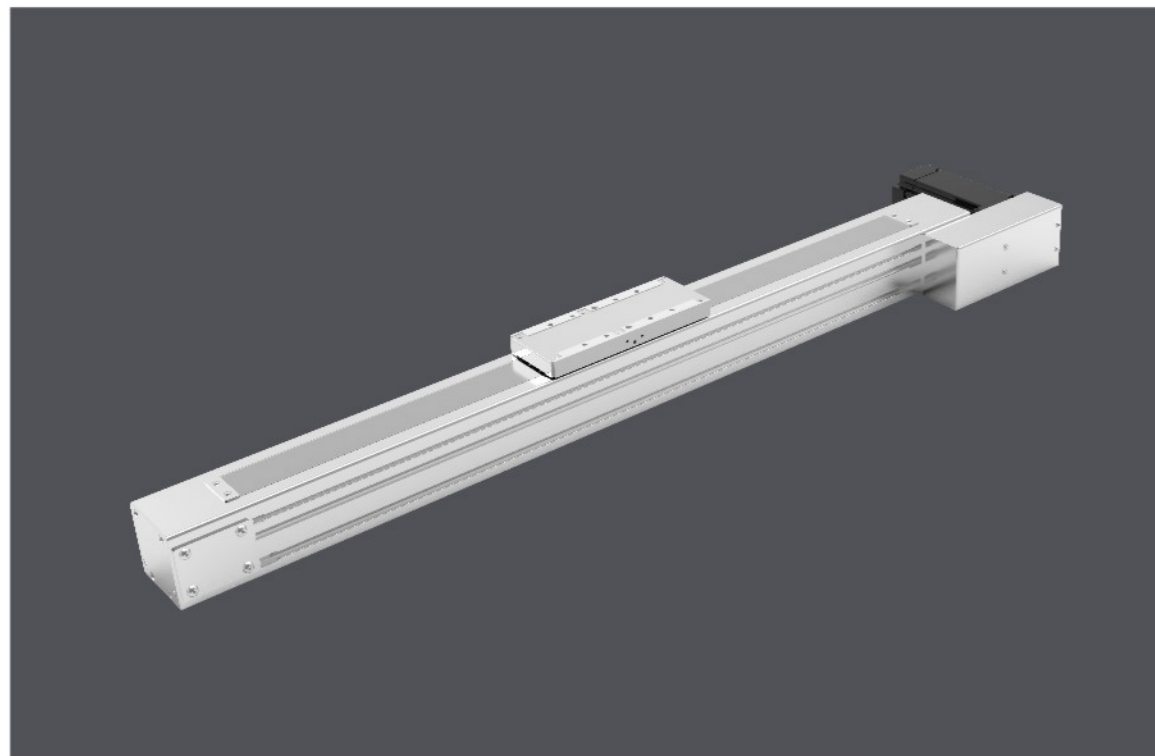
一般/钢基滑台
KH

一般/皮带仕様
BIB/BH

无尘/螺杆仕様
BCH

无尘/皮带仕様
BCB

参考資料
Reference



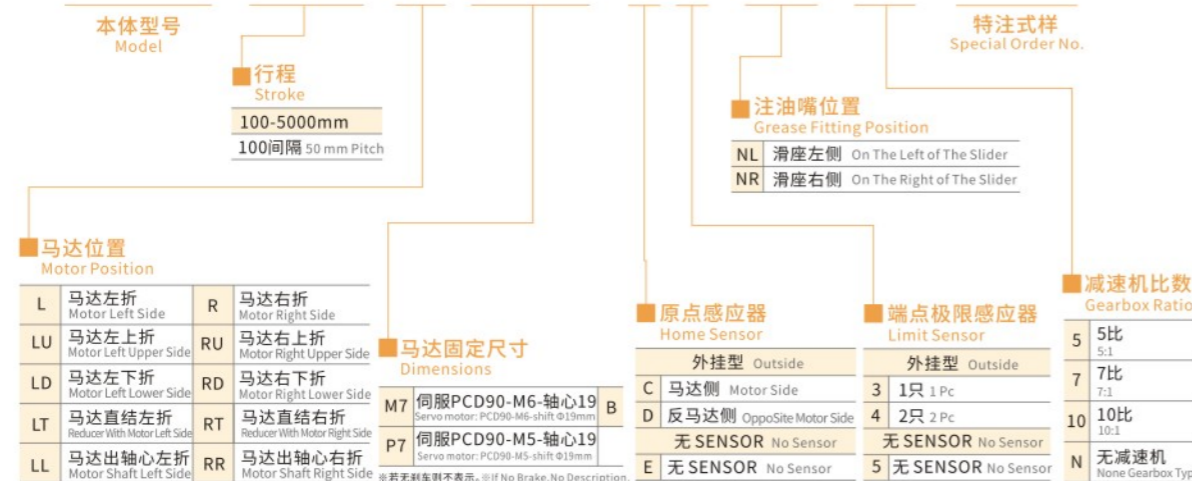
此图仅供参考, 出货规格详见尺寸图面
The picture is just for the reference. Please check the actual dimensions on the drawing.

- 最大行程 Maximum Stroke: 5000mm
- 最高速度 Maximum Speed: 5000mm/s
- 马达容量 Motor Output: 750W
- 皮带宽度 Belt Width: 45mm
- 直线滑轨 Linear Guide: 20X15-1支

※依减速比不同而异。
※The maximum speed depans on different gear ratio.

型号表示方式 Ordering Method

BH85-2000-L-M75B-C4-NL-10-A001



基本仕様 Specification

规格 Spec	减速机比数 Gearbox Ratio	5:1	7:1	10:1	
	最高速度 Maximum Speed (mm/s)	2000	1428	1000	
	最大可搬重量 Maximum Payload	水平使用 Horizontal (kg)	40	60	100
		垂直使用 Vertical (kg)	14	21	24
	位置重复精度 Repeatability (mm)	±0.1			
部品 Parts	定格推力 Rated Thrust (N)	340			
	标准行程 Stroke Pitch (mm)	100-5000mm/100间隔 50 mm Pitch			
	AC伺服马达容量 AC Servo Motor Output (W)	750			
	皮带宽度 Belt Width	45			
	高刚性直线滑轨 High Rigidity Linear Guide (mm)	W20XH15			
原点感应器 Home Sensor	外挂 Outside	EE-SX672(NPN)			

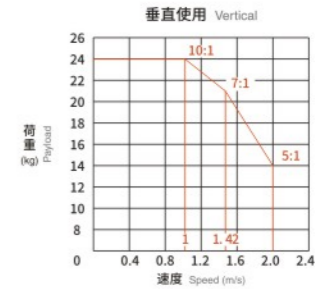
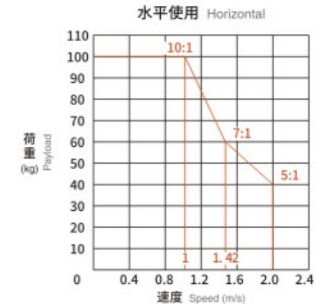
※垂直使用时, 若皮带断裂, 承载物会有掉落危险, 请注意。
Notice, if the belt breaks, the moving parts will fall when the application is vertical. ※滑台未安装减速机时, 导程为200。
Lead is 200mm without gearbox.
※马达加速设定0.4秒。
Acceleration and deceleration value is set 0.4 second.

滑台固定螺帽数量 Numbers of fixing screws

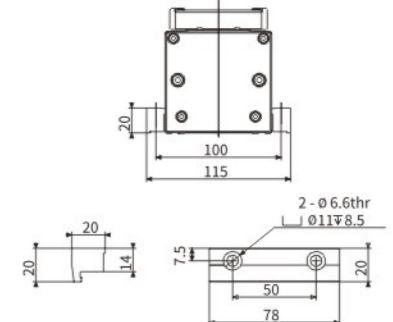
有效行程 Stroke	数量 Quantity	有效行程 Stroke	数量 Quantity
100~500	4	2600~3000	14
600~1000	6	3100~3500	16
1100~1500	8	3600~4000	18
1600~2000	10	4100~4500	20
2100~2500	12	4600~5000	22

※滑台标准固定方式为下锁式, 使用M5后装螺帽固定。
Standard mounting method is fix from the bottom, using the M5 bolt and nut.

速度-荷重曲线图 Acceleration-Payload Relationship



安装示意图 & 安装尺寸 Installation Instructions & Dimensions



※上锁式固定板非标准品, 若有需求请另外追加选购。
Top fixing plate is optional.

容许负载力距表 Allowable Overhang

水平安装 Horizontal Installation	(单位 Unit: mm)			壁挂安装 Wall Installation	(单位 Unit: mm)			垂直安装 Vertical Installation	(单位 Unit: mm)			
	A	B	C		A	B	C		A	C		
5:1	20kg	900	280	40	20kg	40	280	900	5:1	5kg	1250	1250
	30kg	550	160	22	30kg	22	160	600		10kg	650	650
	40kg	400	110	15	40kg	15	110	400		14kg	450	450
7:1	40kg	750	160	22	40kg	22	160	750	7:1	18kg	480	480
	50kg	575	115	16	50kg	15	110	575		21kg	400	400
	60kg	420	85	12	60kg	12	80	450		18kg	550	550
10:1	60kg	900	140	20	60kg	20	140	950	10:1	20kg	450	450
	80kg	700	105	15	80kg	15	105	750		24kg	350	350
	100kg	550	75	10	100kg	10	75	600				

静态容许负载力距表 Static Loading Moment

MY	MP	MR
868	868	123

※力距表所表示的数据, 代表重心。
The torque value in the chart indicate the center of gravity.
※符合型录规范的正常使用时, 保证寿命为10000公里。
Operation life is 10,000km when the product is using under the specified conditions.
※总长超过1000mm以上, 钢带有变形风险, 避免壁挂使用。
The steel stripe cover may deformed when the actuator length is over 1000mm. Horizontal application is recommend.
※倒吊使用无法套用标准规范, 如有需求请咨询我司业务。
Data information is not for ceiling-mount inverse use. Contact us for the details if you want to apply ceiling-mount inverse usage.

单轴
1 axis
BH
BH65
BH85
BH110

马达左折/马达右折 Motor Left Side / Motor Right Side

L 马达左折 Motor Left Side 单位 Unit: mm

有效行程 stroke	100	200	300	400	500	600	700	800	900	1000	1100	1200	1300	1400	1500	1600	1700	1800	1900	2000	2100	2200	2300	2400	2500
L	726	826	926	1026	1126	1226	1326	1426	1526	1626	1726	1826	1926	2026	2126	2226	2326	2426	2526	2626	2726	2826	2926	3026	3126
KG	12.07	12.93	13.8	14.68	15.54	16.41	17.28	18.14	19.02	19.89	20.75	21.62	22.49	23.36	24.23	25.1	25.96	26.83	27.71	28.57	29.44	30.31	31.17	32.05	32.92

有效行程 stroke	2600	2700	2800	2900	3000	3100	3200	3300	3400	3500	3600	3700	3800	3900	4000	4100	4200	4300	4400	4500	4600	4700	4800	4900	5000
L	3226	3326	3426	3526	3626	3726	3826	3926	4026	4126	4226	4326	4426	4526	4626	4726	4826	4926	5026	5126	5226	5326	5426	5526	5626
KG	33.78	34.65	35.52	36.39	37.26	38.13	38.99	39.86	40.74	41.6	42.47	43.34	44.2	45.08	45.95	46.81	47.68	48.55	49.42	50.29	51.16	52.02	52.89	53.77	54.63

马达左上折/马达右上折 Motor Left Upper Side / Motor Right Upper Side

LU 马达左上折 Motor Left Upper Side 单位 Unit: mm

有效行程 stroke	100	200	300	400	500	600	700	800	900	1000	1100	1200	1300	1400	1500	1600	1700	1800	1900	2000	2100	2200	2300	2400	2500
L	622	722	822	922	1022	1122	1222	1322	1422	1522	1622	1722	1822	1922	2022	2122	2222	2322	2422	2522	2622	2722	2822	2922	3022
KG	12.07	12.93	13.8	14.68	15.54	16.41	17.28	18.14	19.02	19.89	20.75	21.62	22.49	23.36	24.23	25.1	25.96	26.83	27.71	28.57	29.44	30.31	31.17	32.05	32.92

有效行程 stroke	2600	2700	2800	2900	3000	3100	3200	3300	3400	3500	3600	3700	3800	3900	4000	4100	4200	4300	4400	4500	4600	4700	4800	4900	5000
L	3122	3222	3322	3422	3522	3622	3722	3822	3922	4022	4122	4222	4322	4422	4522	4622	4722	4822	4922	5022	5122	5222	5322	5422	5522
KG	33.78	34.65	35.52	36.39	37.26	38.13	38.99	39.86	40.74	41.6	42.47	43.34	44.2	45.08	45.95	46.81	47.68	48.55	49.42	50.29	51.16	52.02	52.89	53.77	54.63

R 马达右折 Motor Right Side 单位 Unit: mm

有效行程 stroke	100	200	300	400	500	600	700	800	900	1000	1100	1200	1300	1400	1500	1600	1700	1800	1900	2000	2100	2200	2300	2400	2500
L	726	826	926	1026	1126	1226	1326	1426	1526	1626	1726	1826	1926	2026	2126	2226	2326	2426	2526	2626	2726	2826	2926	3026	3126
KG	12.07	12.93	13.8	14.68	15.54	16.41	17.28	18.14	19.02	19.89	20.75	21.62	22.49	23.36	24.23	25.1	25.96	26.83	27.71	28.57	29.44	30.31	31.17	32.05	32.92

有效行程 stroke	2600	2700	2800	2900	3000	3100	3200	3300	3400	3500	3600	3700	3800	3900	4000	4100	4200	4300	4400	4500	4600	4700	4800	4900	5000
L	3226	3326	3426	3526	3626	3726	3826	3926	4026	4126	4226	4326	4426	4526	4626	4726	4826	4926	5026	5126	5226	5326	5426	5526	5626
KG	33.78	34.65	35.52	36.39	37.26	38.13	38.99	39.86	40.74	41.6	42.47	43.34	44.2	45.08	45.95	46.81	47.68	48.55	49.42	50.29	51.16	52.02	52.89	53.77	54.63

RU 马达右上折 Motor Right Upper Side 单位 Unit: mm

有效行程 stroke	100	200	300	400	500	600	700	800	900	1000	1100	1200	1300	1400	1500	1600	1700	1800	1900	2000	2100	2200	2300	2400	2500
L	622	722	822	922	1022	1122	1222	1322	1422	1522	1622	1722	1822	1922	2022	2122	2222	2322	2422	2522	2622	2722	2822	2922	3022
KG	12.07	12.93	13.8	14.68	15.54	16.41	17.28	18.14	19.02	19.89	20.75	21.62	22.49	23.36	24.23	25.1	25.96	26.83	27.71	28.57	29.44	30.31	31.17	32.05	32.92

有效行程 stroke	2600	2700	2800	2900	3000	3100	3200	3300	3400	3500	3600	3700	3800	3900	4000	4100	4200	4300	4400	4500	4600	4700	4800	4900	5000
L	3122	3222	3322	3422	3522	3622	3722	3822	3922	4022	4122	4222	4322	4422	4522	4622	4722	4822	4922	5022	5122	5222	5322	5422	5522
KG	33.78	34.65	35.52	36.39	37.26	38.13	38.99	39.86	40.74	41.6	42.47	43.34	44.2	45.08	45.95	46.81	47.68	48.55	49.42	50.29	51.16	52.02	52.89	53.77	54.63

马达左下折/马达右下折

Motor Left Lower Side / Motor Right Lower Side

LD 马达左下折 Motor Left Lower Side 单位 Unit: mm

有效行程 stroke	100	200	300	400	500	600	700	800	900	1000	1100	1200	1300	1400	1500	1600	1700	1800	1900	2000	2100	2200	2300	2400	2500
L	622	722	822	922	1022	1122	1222	1322	1422	1522	1622	1722	1822	1922	2022	2122	2222	2322	2422	2522	2622	2722	2822	2922	3022
KG	12.07	12.93	13.8	14.68	15.54	16.41	17.28	18.14	19.02	19.89	20.75	21.62	22.49	23.36	24.23	25.1	25.96	26.83	27.71	28.57	29.44	30.31	31.17	32.05	32.92
有效行程 stroke	2600	2700	2800	2900	3000	3100	3200	3300	3400	3500	3600	3700	3800	3900	4000	4100	4200	4300	4400	4500	4600	4700	4800	4900	5000
L	3122	3222	3322	3422	3522	3622	3722	3822	3922	4022	4122	4222	4322	4422	4522	4622	4722	4822	4922	5022	5122	5222	5322	5422	5522
KG	33.78	34.65	35.52	36.39	37.26	38.13	38.99	39.86	40.74	41.6	42.47	43.34	44.2	45.08	45.95	46.81	47.68	48.55	49.42	50.29	51.16	52.02	52.89	53.77	54.63

RD 马达右下折 Motor Right Lower Side 单位 Unit: mm

有效行程 stroke	100	200	300	400	500	600	700	800	900	1000	1100	1200	1300	1400	1500	1600	1700	1800	1900	2000	2100	2200	2300	2400	2500
L	622	722	822	922	1022	1122	1222	1322	1422	1522	1622	1722	1822	1922	2022	2122	2222	2322	2422	2522	2622	2722	2822	2922	3022
KG	12.07	12.93	13.8	14.68	15.54	16.41	17.28	18.14	19.02	19.89	20.75	21.62	22.49	23.36	24.23	25.1	25.96	26.83	27.71	28.57	29.44	30.31	31.17	32.05	32.92
有效行程 stroke	2600	2700	2800	2900	3000	3100	3200	3300	3400	3500	3600	3700	3800	3900	4000	4100	4200	4300	4400	4500	4600	4700	4800	4900	5000
L	3122	3222	3322	3422	3522	3622	3722	3822	3922	4022	4122	4222	4322	4422	4522	4622	4722	4822	4922	5022	5122	5222	5322	5422	5522
KG	33.78	34.65	35.52	36.39	37.26	38.13	38.99	39.86	40.74	41.6	42.47	43.34	44.2	45.08	45.95	46.81	47.68	48.55	49.42	50.29	51.16	52.02	52.89	53.77	54.63

马达直结左折/马达直结右折

Reducer With Motor Left Side / Reducer With Motor Right Side

LT 马达直结左折 Reducer With Motor Left Side 单位 Unit: mm

有效行程 stroke	100	200	300	400	500	600	700	800	900	1000	1100	1200	1300	1400	1500	1600	1700	1800	1900	2000	2100	2200	2300	2400	2500
L	622	722	822	922	1022	1122	1222	1322	1422	1522	1622	1722	1822	1922	2022	2122	2222	2322	2422	2522	2622	2722	2822	2922	3022
KG	11.37	12.23	13.1	13.98	14.84	15.71	16.58	17.44	18.32	19.19	20.05	20.92	21.79	22.66	23.53	24.4	25.26	26.13	27.01	27.87	28.74	29.61	30.47	31.35	32.22
有效行程 stroke	2600	2700	2800	2900	3000	3100	3200	3300	3400	3500	3600	3700	3800	3900	4000	4100	4200	4300	4400	4500	4600	4700	4800	4900	5000
L	3122	3222	3322	3422	3522	3622	3722	3822	3922	4022	4122	4222	4322	4422	4522	4622	4722	4822	4922	5022	5122	5222	5322	5422	5522
KG	33.08	33.95	34.82	35.69	36.56	37.43	38.29	39.16	40.04	40.9	41.77	42.64	43.5	44.38	45.25	46.11	46.98	47.85	48.72	49.59	50.46	51.32	52.19	53.07	53.93

RT 马达直结右折 Reducer With Motor Right Side 单位 Unit: mm

有效行程 stroke	100	200	300	400	500	600	700	800	900	1000	1100	1200	1300	1400	1500	1600	1700	1800	1900	2000	2100	2200	2300	2400	2500
L	622	722	822	922	1022	1122	1222	1322	1422	1522	1622	1722	1822	1922	2022	2122	2222	2322	2422	2522	2622	2722	2822	2922	3022
KG	11.37	12.23	13.1	13.98	14.84	15.71	16.58	17.44	18.32	19.19	20.05	20.92	21.79	22.66	23.53	24.4	25.26	26.13	27.01	27.87	28.74	29.61	30.47	31.35	32.22
有效行程 stroke	2600	2700	2800	2900	3000	3100	3200	3300	3400	3500	3600	3700	3800	3900	4000	4100	4200	4300	4400	4500	4600	4700	4800	4900	5000
L	3122	3222	3322	3422	3522	3622	3722	3822	3922	4022	4122	4222	4322	4422	4522	4622	4722	4822	4922	5022	5122	5222	5322	5422	5522
KG	33.08	33.95	34.82	35.69	36.56	37.43	38.29	39.16	40.04	40.9	41.77	42.64	43.5	44.38	45.25	46.11	46.98	47.85	48.72	49.59	50.46	51.32	52.19	53.07	53.93

应用例
Application

一般 / 轨道内嵌
CH / CTV

一般 / 螺杆仕様
BTH

一般 / 钢基滑台
KH

一般 / 皮带仕様
BIB / BH

无尘 / 螺杆仕様
BCH

无尘 / 皮带仕様
BCB

参考资料
Reference

单轴
1-axis
BH

BH65

BH85

BH110

马达出轴心左折/马达出轴心右折

Motor Shaft Left Side / Motor Shaft Right Side

LL 马达出轴心左折 Motor Left Lower Side 2D CAD 3D CAD 单位 Unit: mm

有效行程 stroke	100	200	300	400	500	600	700	800	900	1000	1100	1200	1300	1400	1500	1600	1700	1800	1900	2000	2100	2200	2300	2400	2500
L	622	722	822	922	1022	1122	1222	1322	1422	1522	1622	1722	1822	1922	2022	2122	2222	2322	2422	2522	2622	2722	2822	2922	3022
KG	10.47	11.332	12.204	13.076	13.938	14.81	15.682	16.544	17.416	18.288	19.15	20.022	20.894	21.756	22.628	23.5	24.362	25.234	26.106	26.968	27.84	28.712	29.574	30.446	31.318

有效行程 stroke	2600	2700	2800	2900	3000	3100	3200	3300	3400	3500	3600	3700	3800	3900	4000	4100	4200	4300	4400	4500	4600	4700	4800	4900	5000
L	3122	3222	3322	3422	3522	3622	3722	3822	3922	4022	4122	4222	4322	4422	4522	4622	4722	4822	4922	5022	5122	5222	5322	5422	5522
KG	32.18	33.052	33.924	34.786	35.658	36.53	37.392	38.264	39.136	39.998	40.87	41.742	42.604	43.476	44.348	45.21	46.082	46.954	47.816	48.688	49.56	50.422	51.294	52.166	53.028

RR 马达出轴心右折 Motor Shaft Right Side 2D CAD 3D CAD 单位 Unit: mm

有效行程 stroke	100	200	300	400	500	600	700	800	900	1000	1100	1200	1300	1400	1500	1600	1700	1800	1900	2000	2100	2200	2300	2400	2500
L	622	722	822	922	1022	1122	1222	1322	1422	1522	1622	1722	1822	1922	2022	2122	2222	2322	2422	2522	2622	2722	2822	2922	3022
KG	10.47	11.332	12.204	13.076	13.938	14.81	15.682	16.544	17.416	18.288	19.15	20.022	20.894	21.756	22.628	23.5	24.362	25.234	26.106	26.968	27.84	28.712	29.574	30.446	31.318

有效行程 stroke	2600	2700	2800	2900	3000	3100	3200	3300	3400	3500	3600	3700	3800	3900	4000	4100	4200	4300	4400	4500	4600	4700	4800	4900	5000
L	3122	3222	3322	3422	3522	3622	3722	3822	3922	4022	4122	4222	4322	4422	4522	4622	4722	4822	4922	5022	5122	5222	5322	5422	5522
KG	32.18	33.052	33.924	34.786	35.658	36.53	37.392	38.264	39.136	39.998	40.87	41.742	42.604	43.476	44.348	45.21	46.082	46.954	47.816	48.688	49.56	50.422	51.294	52.166	53.028

MEMO

Application

应用例

一般 / 轨道内部
CIH / CTV

一般 / 螺杆仕様
BTH

一般 / 铜基滑台
KH

一般 / 皮带仕様
BIB / BH

无尘 / 螺杆仕様
BCH

无尘 / 皮带仕様
BCB

参考资料
Reference

单轴
1-axis
BH

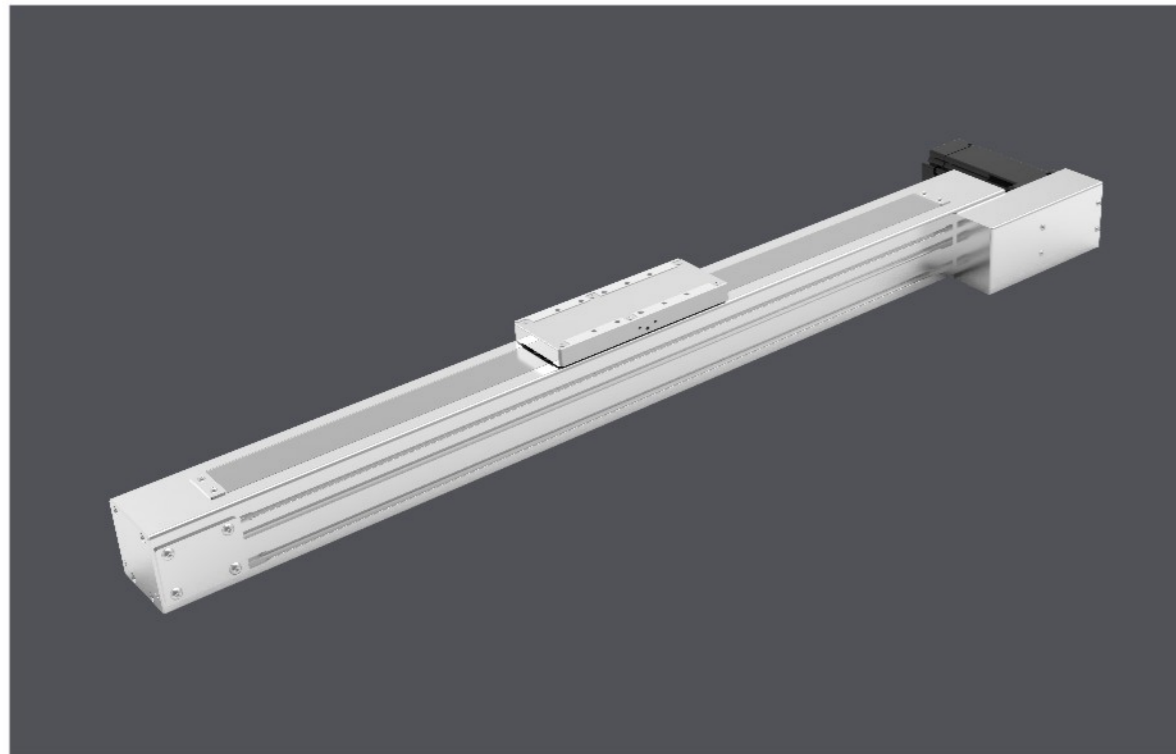
BH65

BH85

BH110

BH110 单轴/1-axis

▶ 皮带驱动
Belt Drive



此图仅供参考, 出货规格详见尺寸图面
The picture is just for the reference. Please check the actual dimensions on the drawing.

最大行程 Maximum Stroke	4800mm	最高速度 Maximum Speed	5000mm/s	马达容量 Motor Output	750W	皮带宽度 Belt Width	50mm	直线滑轨 Linear Guide	23X18-1支
------------------------	--------	-----------------------	----------	----------------------	------	--------------------	------	----------------------	----------

※依减速比不同而异。
※The maximum speed depans on different gear ratio.

型号表示方式 Ordering Method

BH110-2000-L-M75B-C 4 -NL- 10- A001

本体型号 Model	行程 Stroke	注油嘴位置 Grease Fitting Position	特注式样 Special Order No.
	100-4800mm 100间隔 50 mm Pitch	NL 滑座左侧 On The Left of The Slider NR 滑座右侧 On The Right of The Slider	
马达位置 Motor Position	马达固定尺寸 Dimensions	原点感应器 Home Sensor	端点极限感应器 Limit Sensor
L 马达左折 Motor Left Side LU 马达左上折 Motor Left Upper Side LD 马达左下折 Motor Left Lower Side LT 马达直结左折 Reducer With Motor Left Side LL 马达出轴心左折 Motor Shaft Left Side	R 马达右折 Motor Right Side RU 马达右上折 Motor Right Upper Side RD 马达右下折 Motor Right Lower Side RT 马达直结右折 Reducer With Motor Right Side RR 马达出轴心右折 Motor Shaft Right Side	M7 伺服PCD90-M6-轴心19 Servo motor: PCD90-M6-shift Φ19mm P7 伺服PCD90-M5-轴心19 Servo motor: PCD90-M5-shift Φ19mm	C 马达侧 Motor Side D 反马达侧 OppoSite Motor Side E 无SENSOR No Sensor
		3 1只 1Pc 4 2只 2Pc 5 无SENSOR No Sensor	3 1只 1Pc 4 2只 2Pc 5 无SENSOR No Sensor
			减速机比数 Gearbox Ratio
			10 10比 10:1 15 15比 15:1 20 20比 20:1 N 无减速机 None Gearbox Type

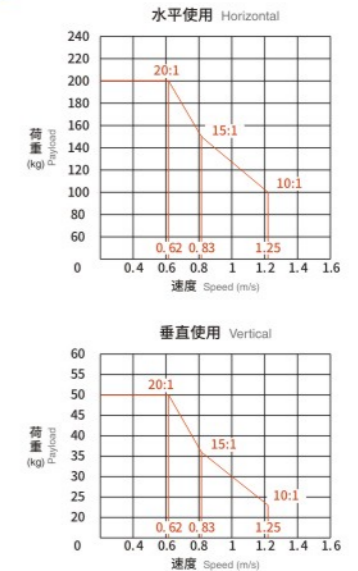
※若无刹车则不表示。※If No Brake, No Description.

基本仕様 Specification

规格 Spec	减速机比数 Gearbox Ratio	10:1	15:1	20:1	
	最高速度 Maximum Speed (mm/s)	1250	833	625	
	最大可搬重量 Maximum Payload	水平使用 Horizontal (kg)	100	150	200
		垂直使用 Vertical (kg)	23	36	50
部品 Parts	位置重复精度 Repeatability (mm)	±0.1			
	定格推力 Rated Thrust (N)	765			
	标准行程 Stroke Pitch (mm)	100-4800mm/100间隔 50 mm Pitch			
	AC伺服马达容量 AC Servo Motor Output (W)	750W			
	皮带宽度 Belt Width	50			
高刚性直线滑轨 High Rigidity Linear Guide (mm)	W23XH18				
原点感应器 Home Sensor	外挂 Outside	EE-SX672(NPN)			

※垂直使用时, 若皮带断裂, 承载物会有掉落的风险, 请注意。
※滑台未安装减速机时, 导程为250。
※马达加速设定0.4秒。
Acceleration and deceleration value is set 0.4 second.

速度-荷重曲线图 Acceleration-Payload Relationship

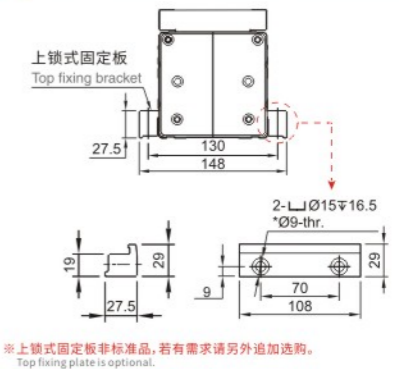


滑台固定螺帽数量 Numbers of fixing screws

有效行程 Stroke	各行程M6后装螺帽数量 M6 nuts Qty. (by stroke)		有效行程 Stroke	数量 Quantity
	数量 Quantity	数量 Quantity		
100~500	4	2600~3000	14	
600~1000	6	3100~3500	16	
1100~1500	8	3600~4000	18	
1600~2000	10	4100~4500	20	
2100~2500	12	4600~4800	22	

※滑台标准固定方式为下锁式, 使用M6后装螺帽固定。
Standard mounting method is fix from the bottom, using the M6 bolt and nut.

安装示意图&安装尺寸 Installation Instructions&Dimensions



※上锁式固定板非标准品, 若有需求请另外追加选购。
Top fixing plate is optional.

容许负载力距表 Allowable Overhang

水平安装 Horizontal Installation	(单位 Unit: mm)			壁挂安装 Wall Installation	(单位 Unit: mm)			垂直安装 Vertical Installation	(单位 Unit: mm)		
	A	B	C		A	B	C		A	C	
10:1	60kg	1110	195	60kg	25	195	1110	12kg	1300	1300	
	80kg	750	126	80kg	16	126	750	18kg	870	870	
	100kg	550	85	100kg	11	85	550	23kg	680	680	
15:1	90kg	1400	160	90kg	20	160	1400	14kg	1480	1480	
	120kg	940	100	120kg	13	100	940	25kg	830	830	
	150kg	650	63	150kg	8	63	650	36kg	575	575	
20:1	120kg	1400	115	120kg	15	115	1400	30kg	750	750	
	160kg	900	65	160kg	8	65	900	40kg	560	560	
	200kg	550	35	200kg	5	35	550	50kg	450	450	

静态容许负载惯量 Static Loading Moment

惯量	容许值
MY	1479
MP	1479
MR	190

※力距表所表示的数据, 代表重心。
The torque value in the chart indicate the center of gravity.
※符合型录规范的正常使用时, 保证寿命为10000公里。
Operation life is 10,000km when the product is using under the specified conditions.
※总长超过1000mm以上, 钢带有变形风险, 避免壁挂使用。
The steel stripe cover may deformed when the actuator len.CTH is over 1000mm. Horizontal application is recommend.
※侧吊使用无法套用标准规范, 如有需求请咨询我司业务。
Data information is not for ceiling-mount inverse use. Contact us for the details if you want to apply ceiling-mount inverse usage.

单轴
1 axis
BH
BH65
BH85
BH110

马达左折/马达右折 Motor Left Side / Motor Right Side

L 马达左折 Motor Left Side 2D CAD 3D CAD 单位 Unit: mm

马达固定孔尺寸
Dimensions
型号M7为M6牙孔
Model M7 using M6 tapping hole
型号P7为M5牙孔
Model P7 using M5 tapping hole

皮带张力调整螺丝
Belt tension adjusting screw

有效行程 stroke	100	200	300	400	500	600	700	800	900	1000	1100	1200	1300	1400	1500	1600	1700	1800	1900	2000	2100	2200	2300	2400
L	906.5	1006.5	1016.5	1206.5	1306.5	1406.5	1506.5	1606.5	1706.5	1806.5	1906.5	2006.5	2106.5	2206.5	2306.5	2406.5	2506.5	2606.5	2706.5	2806.5	2906.5	3006.5	3106.5	3206.5
KG	21.66	23.08	24.50	25.91	27.33	28.75	30.17	31.59	33.00	34.42	35.84	37.26	38.68	40.09	41.51	42.93	44.35	45.77	47.18	48.60	50.02	41.44	52.86	54.27

有效行程 stroke	2500	2600	2700	2800	2900	3000	3100	3200	3300	3400	3500	3600	3700	3800	3900	4000	4100	4200	4300	4400	4500	4600	4700	4800
L	3306.5	3406.5	3516.5	3606.5	3706.5	3806.5	3906.5	4006.5	4106.5	4206.5	4306.5	4406.5	4506.5	4606.5	4706.5	4806.5	4906.5	5006.5	5106.5	5206.5	5306.5	5406.5	5506.5	5606.5
KG	55.69	57.11	58.53	59.95	61.36	62.78	64.20	65.62	67.04	68.45	69.87	71.29	72.71	74.13	75.54	76.96	78.38	79.80	81.22	82.63	84.05	85.47	86.89	88.31

R 马达右折 Motor Right Side 2D CAD 3D CAD 单位 Unit: mm

马达固定孔尺寸
Dimensions
型号M7为M6牙孔
Model M7 using M6 tapping hole
型号P7为M5牙孔
Model P7 using M5 tapping hole

皮带张力调整螺丝
Belt tension adjusting screw

有效行程 stroke	100	200	300	400	500	600	700	800	900	1000	1100	1200	1300	1400	1500	1600	1700	1800	1900	2000	2100	2200	2300	2400
L	906.5	1006.5	1016.5	1206.5	1306.5	1406.5	1506.5	1606.5	1706.5	1806.5	1906.5	2006.5	2106.5	2206.5	2306.5	2406.5	2506.5	2606.5	2706.5	2806.5	2906.5	3006.5	3106.5	3206.5
KG	21.66	23.08	24.50	25.91	27.33	28.75	30.17	31.59	33.00	34.42	35.84	37.26	38.68	40.09	41.51	42.93	44.35	45.77	47.18	48.60	50.02	41.44	52.86	54.27

有效行程 stroke	2500	2600	2700	2800	2900	3000	3100	3200	3300	3400	3500	3600	3700	3800	3900	4000	4100	4200	4300	4400	4500	4600	4700	4800
L	3306.5	3406.5	3516.5	3606.5	3706.5	3806.5	3906.5	4006.5	4106.5	4206.5	4306.5	4406.5	4506.5	4606.5	4706.5	4806.5	4906.5	5006.5	5106.5	5206.5	5306.5	5406.5	5506.5	5606.5
KG	55.69	57.11	58.53	59.95	61.36	62.78	64.20	65.62	67.04	68.45	69.87	71.29	72.71	74.13	75.54	76.96	78.38	79.80	81.22	82.63	84.05	85.47	86.89	88.31

马达左上折/马达右上折 Motor Left Upper Side / Motor Right Upper Side

LU 马达左上折 Motor Left Upper Side 2D CAD 3D CAD 单位 Unit: mm

马达固定孔尺寸
Dimensions
型号M7为M6牙孔
Model M7 using M6 tapping hole
型号P7为M5牙孔
Model P7 using M5 tapping hole

皮带张力调整螺丝
Belt tension adjusting screw

有效行程 stroke	100	200	300	400	500	600	700	800	900	1000	1100	1200	1300	1400	1500	1600	1700	1800	1900	2000	2100	2200	2300	2400
L	799	899	999	1099	1199	1299	1399	1499	1599	1699	1799	1899	1999	2099	2199	2299	2399	2499	2599	2699	2799	2899	2999	3099
KG	21.66	23.08	24.50	25.91	27.33	28.75	30.17	31.59	33.00	34.42	35.84	37.26	38.68	40.09	41.51	42.93	44.35	45.77	47.18	48.60	50.02	41.44	52.86	54.27

有效行程 stroke	2500	2600	2700	2800	2900	3000	3100	3200	3300	3400	3500	3600	3700	3800	3900	4000	4100	4200	4300	4400	4500	4600	4700	4800
L	3199	3299	3399	3499	3599	3699	3799	3899	3999	4099	4199	4299	4399	4499	4599	4699	4799	4899	4999	5099	5199	5299	5399	5499
KG	55.69	57.11	58.53	59.95	61.36	62.78	64.20	65.62	67.04	68.45	69.87	71.29	72.71	74.13	75.54	76.96	78.38	79.80	81.22	82.63	84.05	85.47	86.89	88.31

RU 马达右上折 Motor Right Upper Side 2D CAD 3D CAD 单位 Unit: mm

马达固定孔尺寸
Dimensions
型号M7为M6牙孔
Model M7 using M6 tapping hole
型号P7为M5牙孔
Model P7 using M5 tapping hole

皮带张力调整螺丝
Belt tension adjusting screw

有效行程 stroke	100	200	300	400	500	600	700	800	900	1000	1100	1200	1300	1400	1500	1600	1700	1800	1900	2000	2100	2200	2300	2400
L	799	899	999	1099	1199	1299	1399	1499	1599	1699	1799	1899	1999	2099	2199	2299	2399	2499	2599	2699	2799	2899	2999	3099
KG	21.66	23.08	24.50	25.91	27.33	28.75	30.17	31.59	33.00	34.42	35.84	37.26	38.68	40.09	41.51	42.93	44.35	45.77	47.18	48.60	50.02	41.44	52.86	54.27

有效行程 stroke	2500	2600	2700	2800	2900	3000	3100	3200	3300	3400	3500	3600	3700	3800	3900	4000	4100	4200	4300	4400	4500	4600	4700	4800
L	3199	3299	3399	3499	3599	3699	3799	3899	3999	4099	4199	4299	4399	4499	4599	4699	4799	4899	4999	5099	5199	5299	5399	5499
KG	55.69	57.11	58.53	59.95	61.36	62.78	64.20	65.62	67.04	68.45	69.87	71.29	72.71	74.13	75.54	76.96	78.38	79.80	81.22	82.63	84.05	85.47	86.89	88.31

应用例
一般/轨道内嵌
一般/螺杆仕様
一般/钢直滑台
一般/皮带仕様
无尘/螺杆仕様
无尘/皮带仕様
参考资料
Reference

单轴
1 axis
BH
BH65
BH85
BH110

马达左下折/马达右下折

Motor Left Lower Side / Motor Right Lower Side

LD 马达左下折 Motor Left Lower Side 单位 Unit: mm

马达固定孔尺寸
型号M7为M6牙孔
Model M7 using M6 tapping hole
型号P7为M5牙孔
Model P7 using M5 tapping hole

皮带张力调整螺丝
Belt tension adjusting screw

有效行程 stroke	100	200	300	400	500	600	700	800	900	1000	1100	1200	1300	1400	1500	1600	1700	1800	1900	2000	2100	2200	2300	2400
L	799	899	999	1099	1199	1299	1399	1499	1599	1699	1799	1899	1999	2099	2199	2299	2399	2499	2599	2699	2799	2899	2999	3099
KG	21.66	23.08	24.50	25.91	27.33	28.75	30.17	31.59	33.00	34.42	35.84	37.26	38.68	40.09	41.51	42.93	44.35	45.77	47.18	48.60	50.02	51.44	52.86	54.27

有效行程 stroke	2500	2600	2700	2800	2900	3000	3100	3200	3300	3400	3500	3600	3700	3800	3900	4000	4100	4200	4300	4400	4500	4600	4700	4800
L	3199	3299	3399	3499	3599	3699	3799	3899	3999	4099	4199	4299	4399	4499	4599	4699	4799	4899	4999	5099	5199	5299	5399	5499
KG	55.69	57.11	58.53	59.95	61.36	62.78	64.20	65.62	67.04	68.45	69.87	71.29	72.71	74.13	75.54	76.96	78.38	79.80	81.22	82.63	84.05	85.47	86.89	88.31

马达直结左折/马达直结右折

Reducer With Motor Left Side / Reducer With Motor Right Side

LT 马达直结左折 Reducer With Motor Left Side 单位 Unit: mm

马达固定孔尺寸
型号M7为M6牙孔
Model M7 using M6 tapping hole
型号P7为M5牙孔
Model P7 using M5 tapping hole

皮带张力调整螺丝
Belt tension adjusting screw

有效行程 stroke	100	200	300	400	500	600	700	800	900	1000	1100	1200	1300	1400	1500	1600	1700	1800	1900	2000	2100	2200	2300	2400
L	799	899	999	1099	1199	1299	1399	1499	1599	1699	1799	1899	1999	2099	2199	2299	2399	2499	2599	2699	2799	2899	2999	3099
KG	20.10	21.52	22.94	24.35	25.77	27.19	28.61	30.03	31.44	32.86	34.28	35.70	37.12	38.53	39.95	41.37	42.79	44.21	45.62	47.04	48.46	49.88	51.30	52.71

有效行程 stroke	2500	2600	2700	2800	2900	3000	3100	3200	3300	3400	3500	3600	3700	3800	3900	4000	4100	4200	4300	4400	4500	4600	4700	4800
L	3199	3299	3399	3499	3599	3699	3799	3899	3999	4099	4199	4299	4399	4499	4599	4699	4799	4899	4999	5099	5199	5299	5399	5499
KG	54.13	55.55	56.97	58.39	59.80	61.22	62.64	64.06	65.48	66.89	68.31	69.73	71.15	72.57	73.98	75.40	76.82	78.24	79.66	81.07	82.49	83.91	85.33	86.75

马达右下折 Motor Right Lower Side

RD 马达右下折 Motor Right Lower Side 单位 Unit: mm

马达固定孔尺寸
型号M7为M6牙孔
Model M7 using M6 tapping hole
型号P7为M5牙孔
Model P7 using M5 tapping hole

皮带张力调整螺丝
Belt tension adjusting screw

有效行程 stroke	100	200	300	400	500	600	700	800	900	1000	1100	1200	1300	1400	1500	1600	1700	1800	1900	2000	2100	2200	2300	2400
L	799	899	999	1099	1199	1299	1399	1499	1599	1699	1799	1899	1999	2099	2199	2299	2399	2499	2599	2699	2799	2899	2999	3099
KG	21.66	23.08	24.50	25.91	27.33	28.75	30.17	31.59	33.00	34.42	35.84	37.26	38.68	40.09	41.51	42.93	44.35	45.77	47.18	48.60	50.02	51.44	52.86	54.27

有效行程 stroke	2500	2600	2700	2800	2900	3000	3100	3200	3300	3400	3500	3600	3700	3800	3900	4000	4100	4200	4300	4400	4500	4600	4700	4800
L	3199	3299	3399	3499	3599	3699	3799	3899	3999	4099	4199	4299	4399	4499	4599	4699	4799	4899	4999	5099	5199	5299	5399	5499
KG	55.69	57.11	58.53	59.95	61.36	62.78	64.20	65.62	67.04	68.45	69.87	71.29	72.71	74.13	75.54	76.96	78.38	79.80	81.22	82.63	84.05	85.47	86.89	88.31

马达直结右折 Reducer With Motor Right Side

RT 马达直结右折 Reducer With Motor Right Side 单位 Unit: mm

马达固定孔尺寸
型号M7为M6牙孔
Model M7 using M6 tapping hole
型号P7为M5牙孔
Model P7 using M5 tapping hole

皮带张力调整螺丝
Belt tension adjusting screw

有效行程 stroke	100	200	300	400	500	600	700	800	900	1000	1100	1200	1300	1400	1500	1600	1700	1800	1900	2000	2100	2200	2300	2400
L	799	899	999	1099	1199	1299	1399	1499	1599	1699	1799	1899	1999	2099	2199	2299	2399	2499	2599	2699	2799	2899	2999	3099
KG	20.10	21.52	22.94	24.35	25.77	27.19	28.61	30.03	31.44	32.86	34.28	35.70	37.12	38.53	39.95	41.37	42.79	44.21	45.62	47.04	48.46	49.88	51.30	52.71

有效行程 stroke	2500	2600	2700	2800	2900	3000	3100	3200	3300	3400	3500	3600	3700	3800	3900	4000	4100	4200	4300	4400	4500	4600	4700	4800
L	3199	3299	3399	3499	3599	3699	3799	3899	3999	4099	4199	4299	4399	4499	4599	4699	4799	4899	4999	5099	5199	5299	5399	5499
KG	54.13	55.55	56.97	58.39	59.80	61.22	62.64	64.06	65.48	66.89	68.31	69.73	71.15	72.57	73.98	75.40	76.82	78.24	79.66	81.07	82.49	83.91	85.33	86.75

马达出轴心左折/马达出轴心右折

Motor Shaft Left Side / Motor Shaft Right Side

LL 马达出轴心左折 Motor Left Lower Side 2D CAD 3D CAD 单位 Unit: mm

如需使用中心承靠
可将此轴承保护外盖拿掉
This cover can be removed if
needs a centering surface.

皮带张力调整螺丝
Belt tension adjusting screw

有效行程 stroke	100	200	300	400	500	600	700	800	900	1000	1100	1200	1300	1400	1500	1600	1700	1800	1900	2000	2100	2200	2300	2400
L	799	899	999	1099	1199	1299	1399	1499	1599	1699	1799	1899	1999	2099	2199	2299	2399	2499	2599	2699	2799	2899	2999	3099
KG	19.5	20.92	22.34	23.75	25.17	26.59	28.01	29.43	30.84	32.26	33.68	35.10	36.52	37.93	39.35	40.77	42.19	43.61	45.02	46.44	47.86	49.28	50.70	52.11

有效行程 stroke	2500	2600	2700	2800	2900	3000	3100	3200	3300	3400	3500	3600	3700	3800	3900	4000	4100	4200	4300	4400	4500	4600	4700	4800
L	3199	3299	3399	3499	3599	3699	3799	3899	3999	4099	4199	4299	4399	4499	4599	4699	4799	4899	4999	5099	5199	5299	5399	5499
KG	53.53	54.95	56.37	57.79	59.20	60.62	62.04	63.46	64.88	66.29	67.71	69.13	70.55	71.97	73.38	74.80	76.22	77.64	79.06	80.47	81.89	83.31	84.73	86.15

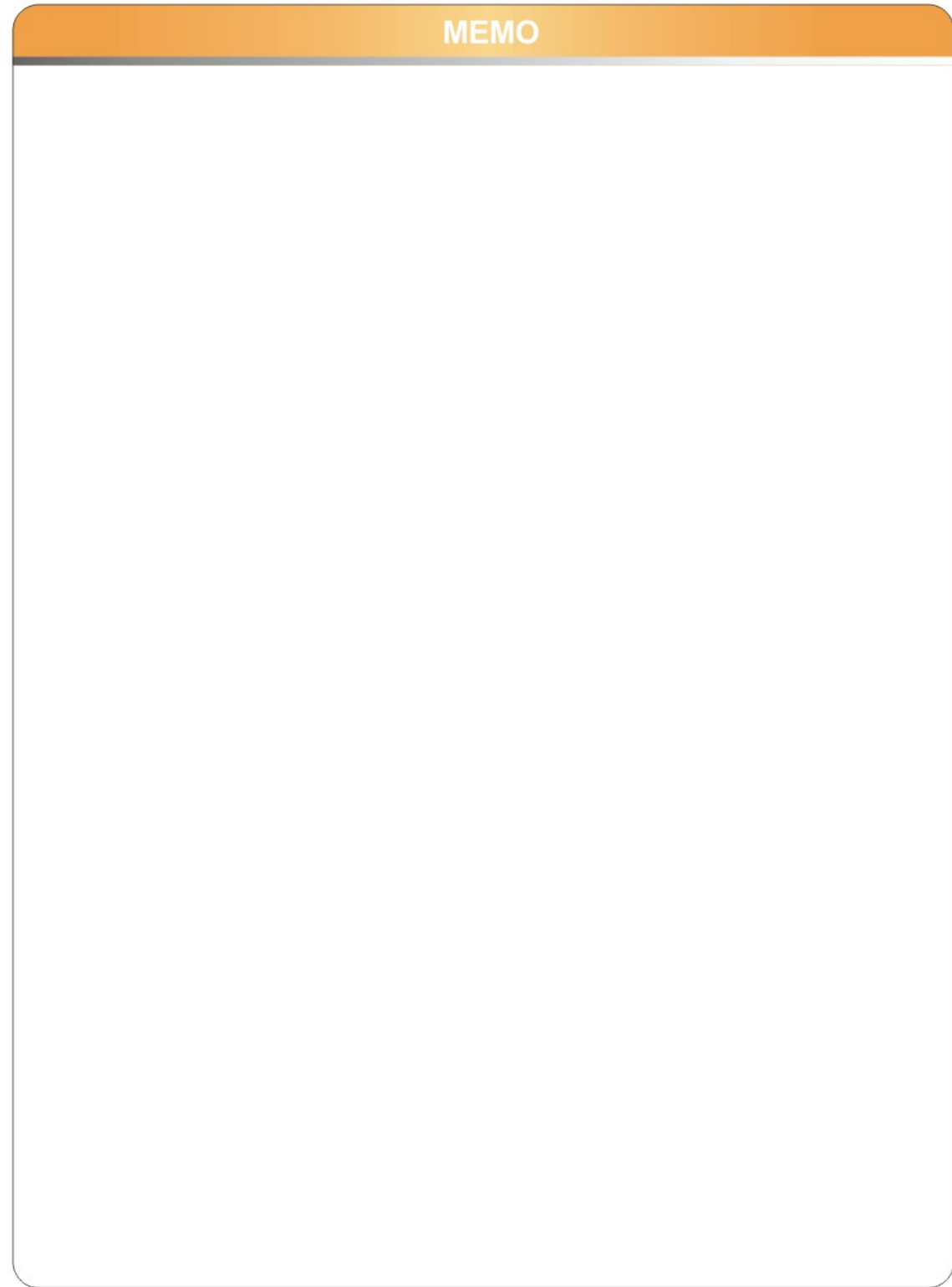
RR 马达出轴心右折 Motor Shaft Right Side 2D CAD 3D CAD 单位 Unit: mm

如需使用中心承靠
可将此轴承保护外盖拿掉
This cover can be removed if
needs a centering surface.

皮带张力调整螺丝
Belt tension adjusting screw

有效行程 stroke	100	200	300	400	500	600	700	800	900	1000	1100	1200	1300	1400	1500	1600	1700	1800	1900	2000	2100	2200	2300	2400
L	799	899	999	1099	1199	1299	1399	1499	1599	1699	1799	1899	1999	2099	2199	2299	2399	2499	2599	2699	2799	2899	2999	3099
KG	19.5	20.92	22.34	23.75	25.17	26.59	28.01	29.43	30.84	32.26	33.68	35.10	36.52	37.93	39.35	40.77	42.19	43.61	45.02	46.44	47.86	49.28	50.70	52.11

有效行程 stroke	2500	2600	2700	2800	2900	3000	3100	3200	3300	3400	3500	3600	3700	3800	3900	4000	4100	4200	4300	4400	4500	4600	4700	4800
L	3199	3299	3399	3499	3599	3699	3799	3899	3999	4099	4199	4299	4399	4499	4599	4699	4799	4899	4999	5099	5199	5299	5399	5499
KG	53.53	54.95	56.37	57.79	59.20	60.62	62.04	63.46	64.88	66.29	67.71	69.13	70.55	71.97	73.38	74.80	76.22	77.64	79.06	80.47	81.89	83.31	84.73	86.15



应用例 Application	一般/轨道内嵌 CH/CTV	一般/螺杆仕様 BTH	一般/钢盖滑台 KH	一般/皮带仕様 BFB/BH	无尘/螺杆仕様 BCH	无尘/皮带仕様 BCB	参考资料 Reference
--------------------	-------------------	----------------	---------------	-------------------	----------------	----------------	-------------------

单轴 1 axis BH	BH65	BH85	BH110
--------------------	------	------	-------